

WGK-HS407Q

WONWOO

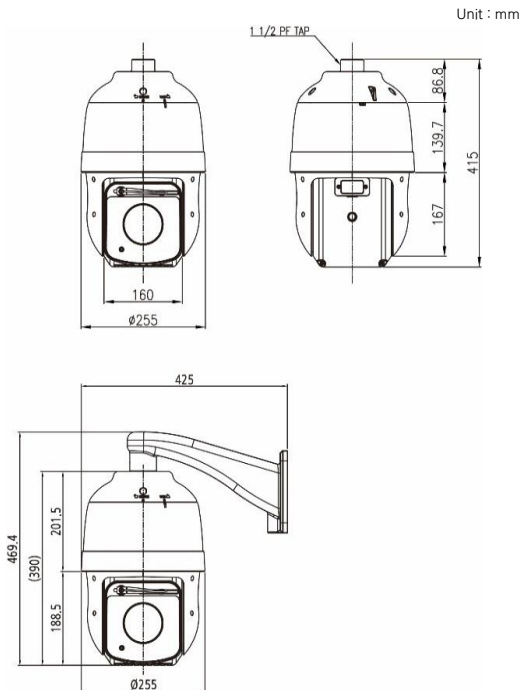
4MP 40배 IR PTZ 카메라



제품특징

- 1/1.8" Sony CMOS 센서
- NETWORK, CVBS
- 40배 광학 줌(6.5 mm ~ 260.0 mm) & 32배 디지털 줌
- Day & Night(ICR)
- WDR(광역 역광 보정 기능)
- DNR(디지털 노이즈 제거 기능)
- EIS(전자식 영상 흔들림 보정 기능)
- Privacy Mask(프라이버시 마스킹 기능)
- HLC(강한 빛 보정 기능)
- Defog, Optical Defog(안개 보정 기능)
- 255 프리셋, 8 투어, 4 스윙, 4 패턴
- 360° 연속 팬 회전, -25° 틸트 동작
- IR 가시거리 500m
- 극한 온도(-40℃)에서도 동작할 수 있는 아웃도어용 PTZ 설계(팬, 히터 장착)
- IP66, IK10
- IPv4, IPv6 지원
- 쿼드 스트림
- H.265, H.264, MJPEG
- ONVIF 호환(Conformant with ONVIF Profile S)
- 영상지연 없는 네트워크 영상전송(2메가픽셀에서 200ms 이하의 영상지연)
- 동적 IP 할당 지원
- 로컬 저장을 위한 메모리 카드 슬롯 내장
- 양방향 오디오 전송 지원

외관도



WGK-HS407Q				
영상				
촬영소자	1/1.8" Sony CMOS Sensor			
총화소	2781(H) x 1632(V) = 4.53M Pixels			
유효화소	2712(H) x 1536(V) = 4.17M Pixels			
영상 포맷	1440p@30/25fps			
최저조도	COLOR	0.05 lux / DSS 0.0001 lux		
	BW	0.005 lux / DSS 0.0001 lux		
	IR-LED	0 lux		
S/N 비	more than 50dB(AGC off)			
영상출력	NETWORK, CVBS(Test Only)			
렌즈				
렌즈타입	40x Day & Night Zoom Lens			
줌 배율	Optical 40x, Digital x32 Zoom			
초점거리	f = 6.5 mm ~ 260.0 mm			
구경비	F1.5(Wide) ~ F5.3(Tele)			
화각 (D,H,V)	WIDE	68.15°	61.14°	36.76°
	TELE	1.88°	1.64°	0.92°
팬 / 틸트				
팬 범위/팬 속도	360° Continuous Pan, 0.03° to 340°/sec(proportional to zoom)			
팬 프리셋 속도	480°/sec, ± 0.1° Accuracy			
틸트 범위/틸트 속도	-25° to 90°(Total 115°) movement, 0.01°~300°/sec(proportional to zoom)			
틸트 프리셋 속도	460°/sec, ± 0.1° Accuracy			
프리셋 정밀도	255 points, less than 0.1° accuracy			
카메라 기능				
Day & Night	Auto / Day / Night			
역광보정	Off / HLC / BLC / WDR / D-WDR			
광학 필터	D&N Day / D&N Night / D&N Auto / Optical Defog			
노이즈 제거	2D/3D, 2D+3D			
안개보정	Off / On			
영상흔들림보정	Off / On			
프라이버시 기능	Off / On(6 positions)			
디지털 저속 셔터	Off / x2 / x4 / x8 / x16 / x32			
게인 제어	0 ~ 10 Steps			
화이트밸런스	Auto / Indoor / Outdoor / Auto-Ext			
전자셔터	1/1 ~ 1/40,000 sec			
디지털줌	Off / On(x2 ~ x32)			
디지털 I/O	4 alarm / 2 relay out			
원격제어	RS-485			
프로토콜	AUTO(PELCO-D / PELCO-P / EZP)			
네트워크				
이더넷	RJ-45(10/100BASE-T)			
비디오 압축 방식	H.264, H.265, MJPEG			
해상도	2560x1440, 1920x1080, 1280x720, 1024x576, 640x360			
비트레이트 제어	H.264/H.265 : CBR or VBR, CVBR			
프레임레이트	Up to 30fps@2560x1440, 30fps@1920x1080			
동시 전송 능력	최대 4종의 스트림 동시 전송(H.265, H.264, MJPEG 쿼드 스트림)			
오디오 입/출력 단자	마이크 인 / 오디오 아웃			
오디오 압축 방식	G.711 u-law / G.726 Selectable			
	G.726(ADPCM) 8KHz, G.711 8KHz			
오디오 통신	양방향			
	ONVIF Profile S			
프로토콜	IPv4, IPv6, TCP/IP, UDP/IP, RTP(UDP), RTP(TCP), RTCP, RTSP, NTP, HTTP, HTTPS, SSL/TLS, DHCP, FTP, SMTP, ICMP, IGMP,			
	SNMPv1/v2c/v3(MIB-2), ARP, DNS, DDNS, QoS, PIM-SM, UPnP			
	메모리 슬롯			
	Micro SD, SDHC, SDXC 지원 (최대 512GB)			
보안	사용자 접속 로그 / Digest / iptables(firewall) / SSL			
웹페이지 언어	Korean, English			
웹뷰어	Microsoft Edge, Firefox, Google Chrome			
일반				
사용전원	HPOE (IEEE802.3bt, Class6, Type3)			
소비전력	Max. 80W			
동작 온/습도	-40°C ~ +60°C / 0% ~ 90% RH			
방진/방수, 충격	IP66, IK10			
재질	Aluminum / PC			
외형치수	255(Ø) x 415(H) mm			
무게	약 8kg			